



**Comune di Tenero-Contra**

Via Stazione 7  
6598 Tenero

Telefono: 091 735 16 50  
www.tenero-contra.ch  
municipio@tenero-contra.ch

Tenero, 13 novembre 2023  
Risoluzione municipale: 700 del 13 novembre 2023

**Municipio di Tenero-Contra**

## **MESSAGGIO MUNICIPALE 18 DEL 2023**

**Richiesta di un credito di CHF 353'000.00 per la dismissione del serbatoio Contra e per la realizzazione di una nuova camera di riduzione della pressione e di conteggio della portata**



*Commissioni competenti:*

- *Edilizia e opere pubbliche*
- *Gestione*

Stimate Consigliere,  
Stimati Consiglieri,

vi presentiamo, per esame e approvazione, la richiesta di un credito ammontante a CHF 353'000.00 da destinarsi alla dismissione del serbatoio di acqua potabile Contra, ubicato in zona "Mataröcch" a Contra e, conseguentemente, per la realizzazione di una nuova camera di riduzione della pressione e conteggio della portata sulla linea Falò-Fraccia.

### **Premessa e obiettivi**

Il serbatoio Contra, a ca. 490 m s.l.m., risale agli anni 1985 / 1990 (costruzione in cemento armato). In base alle direttive vigenti in materia di stoccaggio dell'acqua potabile sarebbero necessari degli interventi di risanamento generale.

Attualmente l'alimentazione del serbatoio Contra avviene tramite una condotta in derivazione dalla rete idrica sottesa al serbatoio Falò (a ca. 550 m s.l.m.), mentre la distribuzione avviene tramite una tubazione dedicata che alimenta il settore Beltriga-Moresio, fino ad ingresso al serbatoio Fraccia. In passato in ingresso al serbatoio Contra giungeva anche l'apporto idrico dalle sorgenti Della Valle, da tempo fuori servizio a causa della vetustà delle captazioni e della portata molto esigua delle sorgenti, che non giustificerebbero l'investimento per il risanamento delle prese. Considerato anche quest'ultimo aspetto e grazie alla recente realizzazione del nuovo serbatoio Falò con un volume d'accumulo di 540 mc, non è più necessario mantenere un volume d'accumulo intermedio.

Scopo del presente progetto è quindi dismettere il serbatoio Contra con abbandono delle relative condotte di alimentazione/distribuzione, e conseguentemente realizzare una nuova camera di riduzione della pressione e conteggio della portata sulla linea Falò-Fraccia; infatti, il settore di Contra (da Beltriga a Moresio, fino al serbatoio Fraccia) sarà totalmente sotteso al serbatoio Falò per tramite del previsto nuovo riduttore di pressione.

Per realizzare le opere citate sono necessari in parallelo degli interventi di separazione/unione delle esistenti condotte di distribuzione. Inoltre, la nuova camera sarà allacciata elettricamente alla rete SES e all'esistente cavo in rame di telegestione posato in passato in parallelo alle condotte (Rittmeyer).

In ultimo, la dismissione del serbatoio Contra e la nuova camera di riduzione rientra nel più ampio progetto di riorganizzazione delle opere facenti parte dell'acquedotto comunale che ha lo scopo di rendere più efficiente, sicura e parsimoniosa la distribuzione della risorsa idrica su tutto il comprensorio.

### **Stato attuale**

Il serbatoio Contra (a ca. 490 m s.l.m.) rappresenta uno dei tre accumuli idrici della zona alta di Tenero-Contra (zone 3-4-5), con i suoi 60 mc di riserva d'acqua. La struttura è caratterizzata da un locale di manovra, posto sul lato sud-est, contenente le impiantistiche idrauliche in ingresso e uscita dal serbatoio, e da una vasca per lo stoccaggio dei volumi idrici.

Il serbatoio Contra è ora esclusivamente alimentato dalla derivazione sulla linea di distribuzione del serbatoio Falò, quest'ultimo a sua volta alimentato dalle sorgenti Valle dei Mulini, dagli esuberanti del serbatoio Cà Bianca e dai rilanci idrici dalla stazione di pompaggio Ai Fanghi, nei momenti di necessità (collegamento con ACAP Minusio).

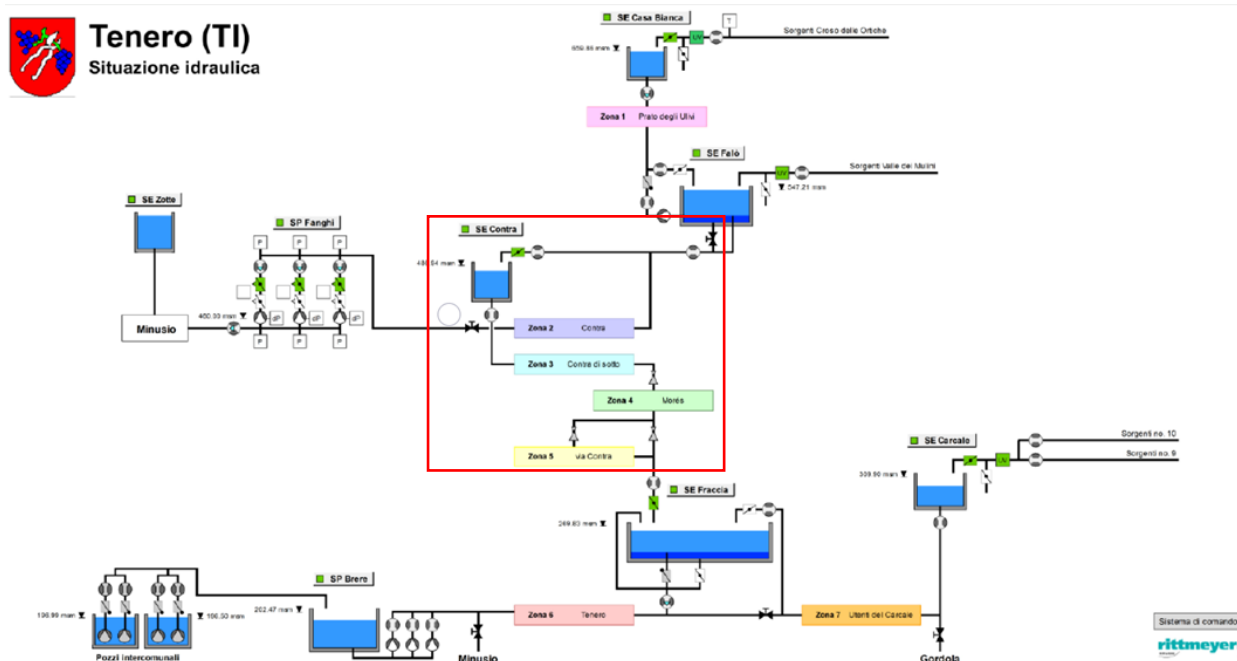


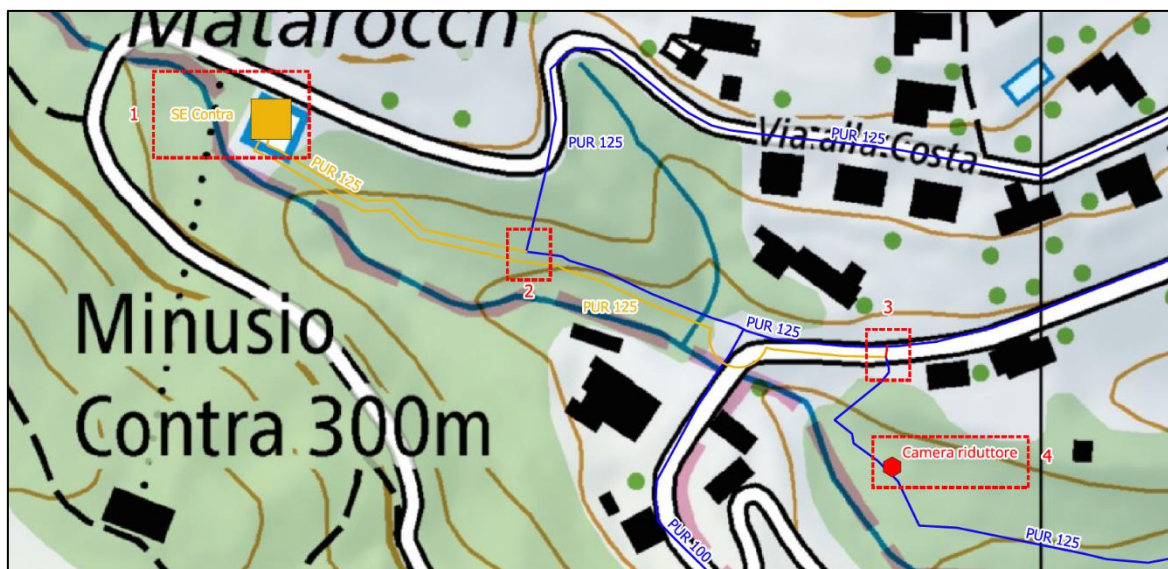
Figura 1: schema sinottico dall'impianto di telegestione dell'acquedotto di Tenero-Contra

### Nel merito dell'esecuzione

Come accennato in premessa, il serbatoio Contra presenta ad oggi una funzione di accumulo intermedio tra la rete sottesa al serbatoio Falò e la rete di alimentazione del serbatoio Fraccia (le sorgenti Della Valle, che un tempo alimentavano il serbatoio Contra, non sono più attive). A livello idraulico non risulta pertanto conveniente mantenere un punto di stoccaggio, che necessiterebbe di opere di messa in conformità/interventi di manutenzione ordinaria, ecc., tenuto anche conto che risulta superfluo al funzionamento della distribuzione dell'acqua potabile.

Per la dismissione del serbatoio Contra il presente progetto prevede quattro interventi:

1. dismissione e demolizione del serbatoio Contra;
2. separazione della condotta di alimentazione del serbatoio Contra dall'anello in Via alla Costa/ Via Contra (unito al serbatoio Falò);
3. collegamento della rete di distribuzione del serbatoio Falò, in Via Contra, con la linea di distribuzione ora del serbatoio Contra (in discesa verso la zona Beltriga);
4. inserimento di una nuova camera di riduzione della pressione e conteggio della portata sulla linea Falò-Fraccia (conseguente all'eliminazione del serbatoio Contra).



### Descrizione dei lavori

Nel dettaglio si prevede:

#### Fase 1: dismissione serbatoio Contra

Prima dell'intervento di dismissione sarà eseguita una perizia tecnica per la valutazione della tipologia di materiale in demolizione, al fine di escludere l'eventuale presenza di materiali pericolosi e definire così le modalità di smaltimento. Tutto il materiale di demolizione derivante dal serbatoio Contra sarà stoccato nell'area di cantiere e successivamente smaltito presso una discarica autorizzata, sia per quanto concerne la struttura dell'edificio, sia per le armature idrauliche non più utilizzabili. Per quest'ultimo aspetto si fa presente che sulla linea in ingresso al serbatoio Contra, in derivazione dalla rete di distribuzione Falò, sono installate in particolare tre apparecchiature idrauliche recenti e ancora in buono stato, nello specifico: riduttore di pressione, valvola di sfiato e contatore elettromagnetico.



Foto 1: armature idrauliche da recuperare, linea di ingresso dalla distribuzione Falò

Per le precedenti tre apparecchiature si prevede il recupero all'interno della nuova camera di riduzione e conteggio sulla linea Falò-Fraccia.

Dismesso totalmente il serbatoio Contra si prevede una sistemazione generale dell'area, riconformando l'andamento della scarpata del terreno da raccordare sia con la strada di Via alla

Costa, sia con la scalinata esistente che sarà mantenuta in collegamento con il sentiero che procede verso valle.

### Fasi 2 e 3: separazione e collegamenti reti

Con la dismissione del serbatoio Contra è necessario prevedere la separazione delle due linee in oggetto in maniera tale da mantenere attivo l'anello di distribuzione di Via alla Costa/Via Contra (sotteso al serbatoio Falò) e abbandonare la tratta di ca. 140 m che ora adduce l'acqua al serbatoio Contra.

La rete di distribuzione dal serbatoio Contra è costituita da un'unica linea principale in ghisa PUR DN 125 mm lungo il settore Beltriga-Moresio, fino in ingresso al serbatoio Fraccia; con l'eliminazione del serbatoio Contra, questa linea non sarebbe più alimentata e pertanto si necessita in parte di abbandonarla (dal serbatoio Contra alla zona del nuovo riduttore di pressione) e per la restante parte di collegarla alla linea di distribuzione del serbatoio Falò lungo la Via Contra.

Si prevede di eseguire uno scavo in strada cantonale in corrispondenza dei chiusini esistenti con le saracinesche di manovra.

### Fase 4: nuova camera riduttore e contatore

La nuova camera di riduzione della pressione si collocherà sul mappale 610 RFD Tenero-Contra, in accordo con la proprietà del fondo, indicativamente a quota ca. 465 m s.l.m., in sponda sinistra del riale Della Valle (a ca. 11 m da quest'ultimo).

La zona risulta classificata nel piano delle zone di Tenero-Contra come area residenziale estensiva, vincolata però dalla fascia dei 10 m dal limite del bosco in sponda al riale. Il nuovo manufatto sarà ubicato nella fascia tra il limite inferiore dei 6 m con quello superiore dei 10 m di distanza dal confine del bosco accertato (è stato richiesto preliminarmente un parere all'Ufficio forestale del 4° circondario che ha preavvisato favorevolmente la soluzione proposta).

Inoltre, anche la distanza di ca. 11 m dalla sponda idrografica sinistra del riale è stata preavvisata favorevolmente dall'Ufficio dei corsi d'acqua del Cantone.

L'ubicazione proposta è stata stabilita in base al tracciato della condotta di distribuzione esistente, evitando anche eventuali interferenze con la canalizzazione, nonché in base all'andamento del terreno rilevato con strumentazione topografica, collocando il nuovo manufatto nel punto ritenuto più adeguato sia alle funzionalità descritte, sia in relazione alle difficoltà esecutive.

È previsto un manufatto prefabbricato in materiale plastico (polietilene o polipropilene), con forma ovale delle dimensioni in pianta di ca. 3.50x1.70 m e altezza interna di ca. 2.00 m per l'installazione delle componenti idrauliche ed elettriche. La nuova camera sarà totalmente interrata al di sotto della quota del piano campagna e alla stessa si potrà accedere tramite chiusino in copertura (fungo) ermetico, comprensivo del filtro di ventilazione che sarà abbinato alla ventilazione integrativa mediante condotti in PE posati nello scavo e che meglio ricircolano e convogliano l'aria all'interno della camera, limitando così la formazione di acqua di condensa sulle apparecchiature installate.

### **Allacciamento elettrico e telegestione**

L'alimentazione elettrica della nuova camera, preliminarmente accordata con la SES, è prevista in derivazione dalla cabina principale SES a Contra fino al pozzetto tiraggio cavi collocato in strada cantonale a ridosso del mappale 610 RFD Tenero-Contra. Parallelamente alla condotta è già posato il cavo in rame per la telegestione tra i vari elementi dell'acquedotto di Tenero-Contra, ripresi nel sistema generale della Rittmeyer AG.

## Tempistiche

Per il cantiere in oggetto si prevede una durata di cantiere di circa 4 mesi.

## Procedura d'autorizzazione

Per la posa della nuova camera di riduzione della pressione e per la dismissione del serbatoio Contra si prevede la procedura di domanda di costruzione (Licenza edilizia).

Il nuovo riduttore di pressione è definito come opera accessoria e di ubicazione vincolata (passaggio infrastrutture esistenti) e pertanto ubicabile anche a meno di 10 m rispetto al limite del bosco accertato; la posizione è stata preliminarmente concordata con l'Ufficio forestale del 4° circondario e per la quale si procederà in deroga alla normativa di riferimento (RLCFo).

## Gestione del traffico e del cantiere

Nelle fasi di dismissione del serbatoio Contra non si prevede un'occupazione della strada comunale di Via alla Costa; tuttavia, il cantiere sarà segnalato e gli abitanti interessati saranno comunque avvisati dei possibili disagi dovuti alla movimentazione di mezzi da cantiere.

Per il collegamento delle reti idriche (Falò ed ex Contra) in strada cantonale di Via Contra si procederà con uno scavo del sedime stradale e il traffico veicolare verrà gestito in maniera alternata con agenti di sicurezza per tutta la durata dei lavori di impresa e di pavimentazione.

Per la realizzazione della nuova camera, essendo fuori dalla strada cantonale, non si prevedono disagi e/o occupazioni della stessa; tuttavia, il cantiere sarà segnalato per limitare al minimo i possibili disagi dovuti al movimento dei mezzi di cantiere necessari ai lavori. Per raggiungere il punto di ubicazione della nuova camera sarà realizzata una pista di cantiere provvisoria sul mappale 610 RFD Tenero-Contra così come concordato sia con la proprietà del fondo, sia con gli enti coinvolti in fase di progettazione (Ufficio forestale e Ufficio dei corsi d'acqua).

## Preventivo di spesa

Il preventivo di spesa delle opere descritte è stato allestito in forma dettagliata (CPN) e risulta complessivamente di **CHF 353'000.00** (inclusi imprevisti, onorari e imposta IVA). Il preventivo è suddiviso nelle seguenti parti d'opera:

Demolizione serbatoio Contra (DEM)	CHF	31'000.00
Interventi puntuali su condotta acquedotto (AP)	CHF	64'000.00
Nuova camera riduttore e contatore (RID)	CHF	<u>258'000.00</u>
<b>Totale</b>	<b>CHF</b>	<b><u>353'000.00</u></b>

## Partecipazione ai costi

Il progetto non beneficia di sussidi cantonali. Il manufatto non ha una rilevanza intercomunale e non rientra quindi nelle opere meritevoli di sussidio secondo il Piano cantonale di approvvigionamento idrico (PCAI).

---

## Conclusione

Il Municipio, preso atto:

1. della necessità di procedere alla dismissione del serbatoio Contra con la messa a norma SSIGA in quanto vetusto nella struttura e in parte nelle armature idrauliche;
2. della possibilità di rendere superfluo lo stoccaggio, e parte delle condotte di adduzione della rete ormai vetuste;
3. del progetto definitivo presentato dallo studio d'Ingegneria Sciarini SA, Vira Gambarogno;
4. del preventivo dei costi totali (+/- 20%).

ritiene sia necessario procedere senza indugio con le opere prospettate.

Per trasparenza si comunica che le presenti opere non erano state inserite a Piano finanziario.

Fatte queste considerazioni invitiamo codesto onorando Consiglio comunale a deliberare favorevolmente sul seguente testo della seguente:

## PROPOSTA DI RISOLUZIONE

1. **È approvata la dismissione del serbatoio Contra e la nuova camera di riduzione e contatore, con la modifica di raccordo alle condotte di adduzione.**
2. **È stanziato il credito di CHF 353'000.00 per il finanziamento del progetto e della messa in opera di quanto al punto 1.**
3. **Per il finanziamento del credito il Municipio è autorizzato a contrarre, se necessario, un prestito di pari importo presso un istituto di credito.**

Con ossequio.

PER IL MUNICIPIO DI TENERO-CONTRA

Il Sindaco:                      Il Segretario:

f.to Marco Radaelli      f.to Nicola Maggetti